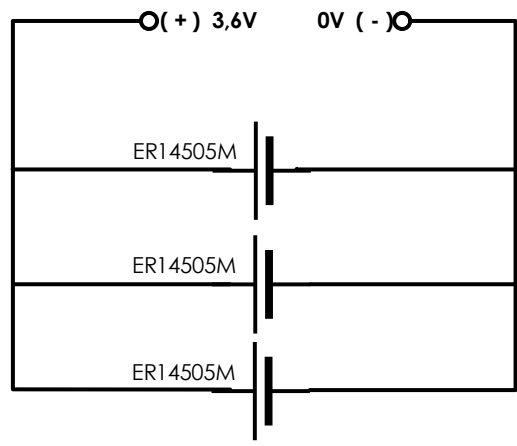
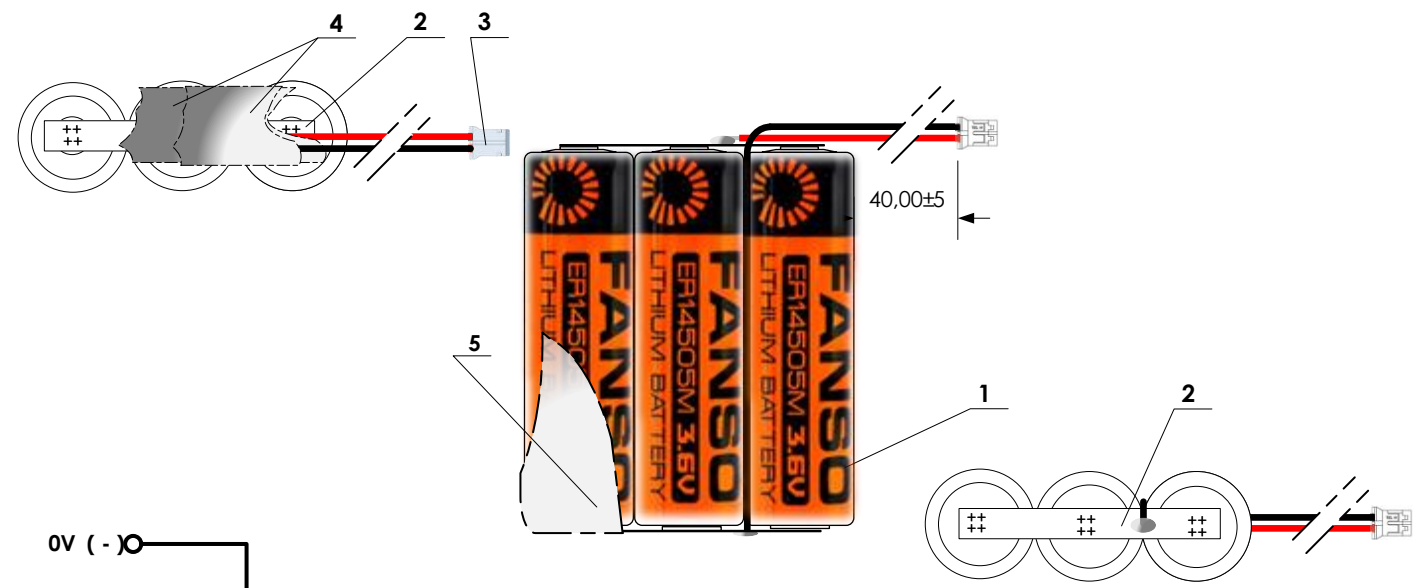


8 7 6 5 4 3 2 1

H
G
F
E
D
C
B
A

H
G
F
E
D
C
B
A



6	Etykieta biała 50 x 30	1		
5	Rękaw termokurczliwy wewnętrzny PVL645/10JWT	1		
4	Odcinek taśmy izolacyjnej SCAPA 19 mm	2		
3	Wiązka z konektorem PHR-2	1		
2	Terminal 0,15x4x38	2	Ni - plated	
1	Bateria ER14505M FANSO	3		
Lp	Wyszczególnienie	Ilość	Materiał	Uwagi

REW.	OPIS	DATA	RYSOWAŁ	Konstruował	TYTUŁ RYSUNKU				
1		21.01.2021		Rysował					
				Sprawdził	J. Bochenek	NR RYSUNKU		DATA	REWIZJA
				FORMAT	PODZIAŁKA	NAZWA PLIKU		21.01.2021	1
				A4	1:1	C			

8 7 6 5 4 3 2 1