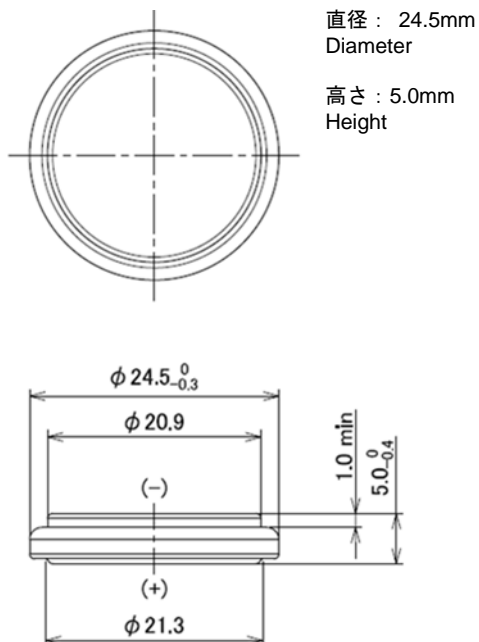


コイン形二酸化マンガンリチウム電池
 Coin manganese dioxide lithium batteries

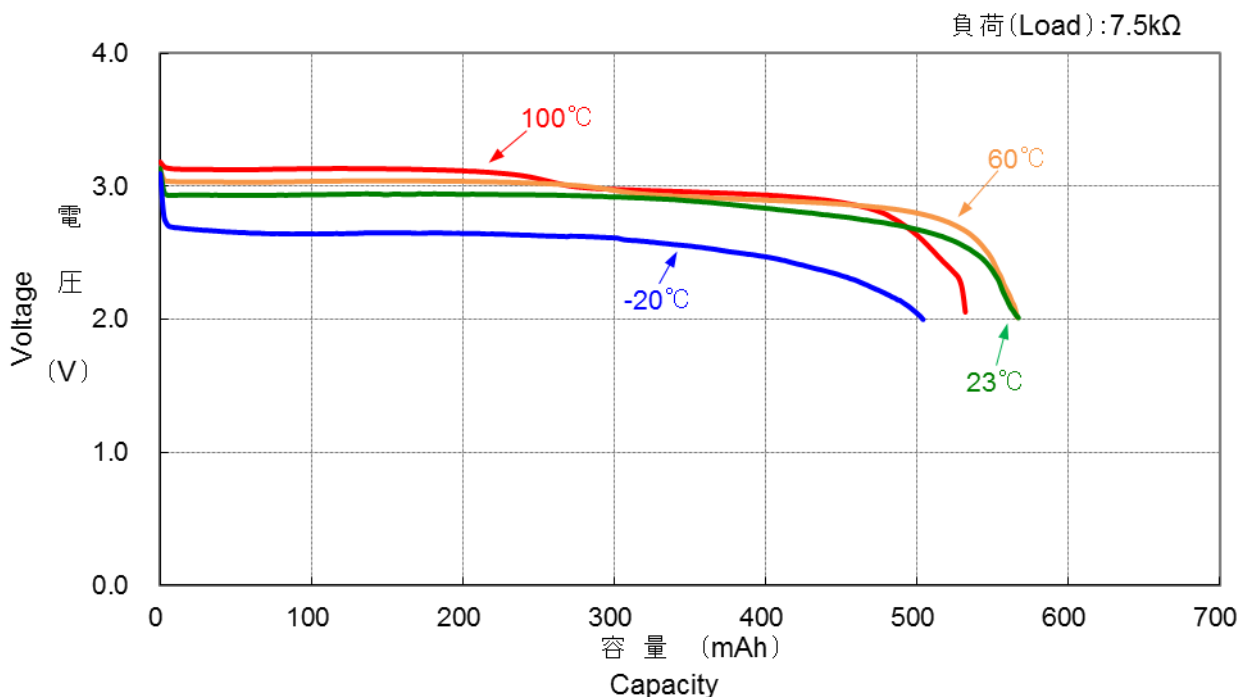
CR2450W

■外形寸法 Dimensions(mm)

■定格 Specifications

公称電圧 Nominal Voltage	3.0 V
公称容量 (終止電圧 2.0V) Nominal Capacity (2.0V cutoff)	550 mAh
推奨連続放電電流値 (容量利用率高) Recommended Continuous Discharge Current (High capacity usage rate)	< 1 mA
標準質量 Weight	6.7 g

用途 Applications

- TPMS(タイヤ空気圧監視システム)
 - ETC
 - FA機器
 - SRAMやリアルタイムクロック等メモリーバックアップ
 - その他高温/低温環境で使われる機器
- TPMS (Tire Pressure Monitoring System)
 - ETC (Electronic Toll Collection System)
 - Factory Automation Instruments
 - Memory Back-up Power Source for SRAM and Real Time Clock (RTC)
 - Other devices used in wide temperature environment

■放電特性 Discharge Characteristics


*記載のデータ及び数値は、参考値であり保証値ではありません。

*Data is not guaranteed, and is provided for reference purposes only.